

# MWLJ 12-100-IN series / seria

No. NSFD100Q10

LiFePO<sub>4</sub> lithium iron phosphate battery / Akumulator litowo-żelazowo-fosforanowy LiFePO<sub>4</sub>



## ■ FEATURES / CECHY:

- **Longer cycle life than lead-acid batteries**  
*/Dłuższy cykl życia w porównaniu do akumulatorów kwasowo-ołowiowych*
- **About 40% of the weight of a comparable lead acid battery**  
*/Okolo 40% masy porównywalnego akumulatora kwasowo-ołowiowego*
- **Low Self-Discharge compared with lead-acid batteries**  
*/Niski poziom samorozładowania w porównaniu z akumulatorami kwasowo-ołowiowymi*
- **Multiple built-in protection methods to protect the battery (overcharge, overdischarge and short circuit)**  
*/Wiele wbudowanych zabezpieczeń (przeładowanie, nadmierne rozładowanie i zwarcie)*
- **Higher average round trip energy efficiency (92%) than lead acid battery than an 80% lead-acid battery**  
*/Wyższa średnia wydajność energetyczna (92%) w porównaniu do akumulatora kwasowo-ołowiowego (80%)*
- **Applications: photovoltaic, caravans, boats, emergency lighting, electric vehicles and electric appliances**  
*/Zastosowanie: fotowoltaika, kampery, łodzie, oświetlenie awaryjne, pojazdy i urządzenie elektryczne*

**PRELIMINARY**  
**WERSJA WSTĘPNA**



## ELECTRICAL SPECIFICATION / SPECYFIKACJA ELEKTRYCZNA

<b>NOMINAL VOLTAGE</b> / NAPIĘCIE NOMINALNE	12.8V
<b>NOMINAL CAPACITY</b> / POJEMNOŚĆ NOMINALNA	100Ah at 25°C
<b>ENERGY</b> / ENERGIA	1280Wh
<b>CHARGE VOLTAGE</b> / NAPIĘCIE ŁADOWANIA	14.6V CC-CV
<b>STANDARD CHARGE CURRENT</b> / STANDARDOWY PRĄD ŁADOWANIA	20A
<b>MAX. CHARGE CURRENT</b> / MAKSYMALNY PRĄD ŁADOWANIA	50A
<b>DISCHARGE CUT-OFF VOLTAGE</b> / NAPIĘCIE ODCIĘCIA ROZŁADOWANIA	11.2V
<b>MAX. CONTINUOUS DISCHARGE CURRENT</b> / MAKSYMALNY CIĄGŁY PRĄD ROZŁADOWANIA	100A
<b>MAX. PULSE CURRENT</b> / MAKSYMALNY PRĄD ROZŁADOWANIA (W IMPULSIE)	300A (t < 100ms)
<b>INTERNAL RESISTANCE (FULLY CHARGED, 25°C)</b> / REZYSTANCJA WEWNĘTRZNA (AKUMULATOR W PEŁNI NAŁADOWANY, TEMP. 25°C)	≤ 14mΩ

## OPERATING CONDITIONS / WARUNKI PRACY

<b>CHARGE / DISCHARGE EFFICIENCY</b> / EFEKTYWNOŚĆ ŁADOWANIA / ROZŁADOWANIA	99.5% @ 20A / 96-99% @ 100A
<b>CYCLE LIFE</b> / ŻYWTOHOŚĆ	> 3000 cykli @ 20A 100% Depth of Discharge
<b>MONTHS SELF DISCHARGE</b> / SAMOROZŁADOWANIE (1 MIESIĄC)	< 3%
<b>NOMINAL OPERATING TEMPERATURE</b> / NOMINALNA TEMPERATURA PRACY	25°C ± 3°C (77°F ± 5°F)

# MWLJ 12-100-IN series / seria

No. NSFD100Q10

LiFePO<sub>4</sub> lithium iron phosphate battery / Akumulator litowo-żelazowo-fosforanowy LiFePO<sub>4</sub>



<b>OPERATING TEMPERATURE RANGE</b> / ZAKRES TEMPERATUR PRACY	<b>Discharge</b> / Rozładowanie	-20°C ~ 60°C (-4°F ~ 140°F)
	<b>Charge</b> / Ładowanie	0°C ~ 45°C (32°F ~ 113°F)
	<b>Storage</b> / Przechowywanie	0°C ~ 40°C (32°F ~ 104°F)
<b>CAPACITY AFFECTED BY TEMPERATURE</b> / WPŁYW TEMPERATURY NA POJEMNOŚĆ	40°C	100%
	25°C	100%
	0°C	90%
	-10°C	75%
<b>IP RESISTANCE</b> / ODPORNOŚĆ IP	IP65	

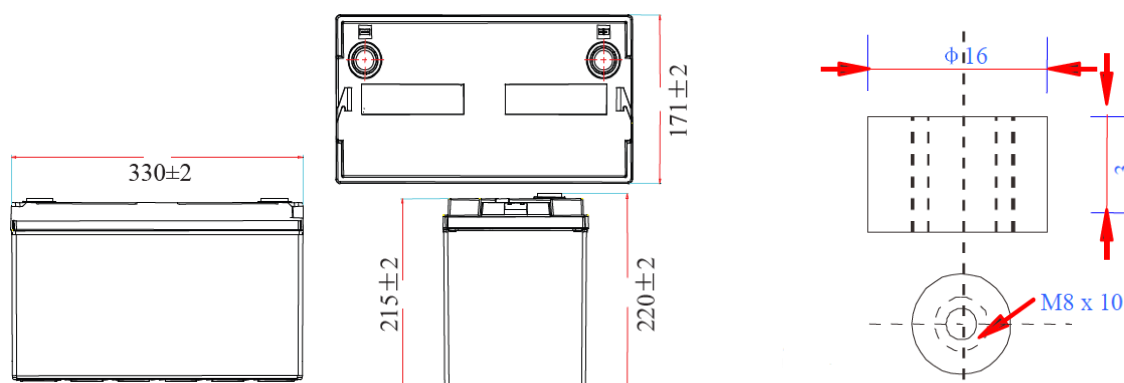
## CERTIFICATIONS AND ADDITIONAL OPTIONS / CERTYFIKACJE I DODATKOWE OPCJE

<b>CERTIFICATIONS</b> / CERTYFIKACJE	CE, UN38.3
<b>COMMUNICATION PROTOCOL</b> / PROTOKÓŁ KOMUNIKACYJNY	Bluetooth

## MECHANICAL SPECIFICATION / SPECYFIKACJA MECHANICZNA

<b>DIMENSIONS</b> / WYMIARY	<b>Length</b> / Długość	330 ± 2mm (12.99 inch)
	<b>Width</b> / Szerokość	172 ± 2mm (6.73 inch)
	<b>Height</b> / Wysokość	215 ± 2mm (8.43 inch)
	<b>Total Height</b> / Max. Wysokość	220 ± 2mm (8.66 inch)
<b>TERMINAL</b> / TERMINAL	T16 / M8 x 10	
<b>NET WEIGHT (APPROX.)</b> / WAGA NETTO (W PRZYBLIŻENIU)	12.5kg ± 4 % (39.24 lbs)	
<b>CONTAINER</b> / OBUDOWA	ABS	

## MECHANICAL SPECIFICATION / SPECYFIKACJA MECHANICZNA



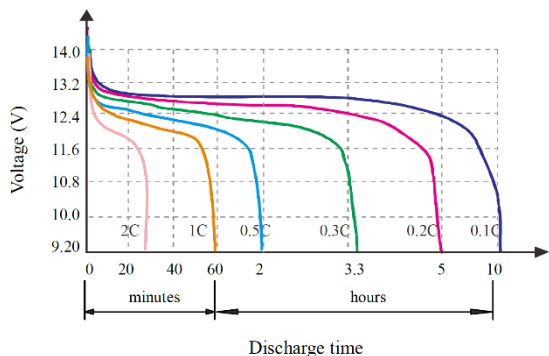
# MWLJ 12-100-IN series / seria

No. NSFD100Q10

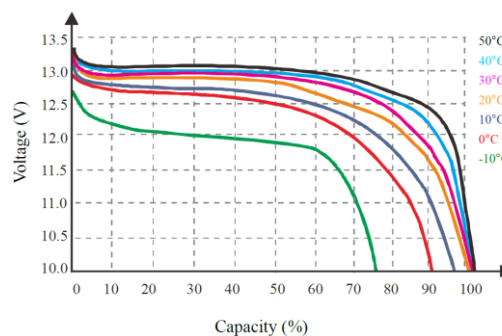
LiFePO4 lithium iron phosphate battery / Akumulator litowo-żelazowo-fosforanowy LiFePO4



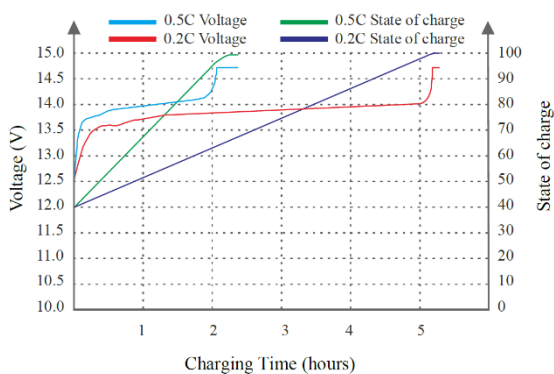
## DISCHARGE CHARACTERISTIC (25°C) / CHARAKTERYSTYKA ROZŁADOWANIA (25°C)



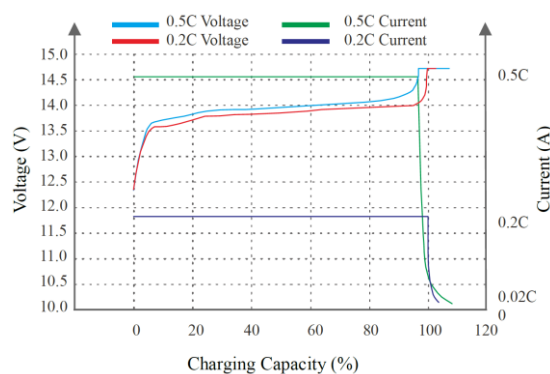
## TEMPERATURE AFFECT ON DISCHARGE CHARACTERISTICS (0.5C) / WPŁYW TEMPERATURY NA CHARAKTERYSTYKĘ ROZŁADOWANIA (0.5C)



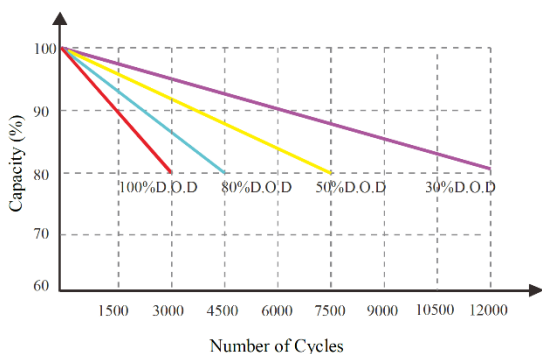
## STATE OF CHARGE (SoC) CURVE (25°C) / STAN NAŁADOWANIA (25°C)



## CHARGE CHARACTERISTICS (25°C) / CHARAKTERYSTYKA ŁADOWANIA (25°C)



## CYCLE LIFE ON DEPTH OF DISCHARGE (D.O.D) (25°C) / ŻYWOTNOŚĆ ZALEŻNA OD GŁĘBOKOŚCI ROZŁADOWANIA (25°C)



## SELF DISCHARGE CHARACTERISTICS CURVE (25°C) / CHARAKTERYSTYKA SAMOROZŁADOWANIA (25°C)

