



# MW 2,2-12

## 12V 2,2 Ah

### Zgodność z normami

PN-EN 60896-21:2007  
 PN-EN 60896-22:2007  
 PN-EN 61056-1:2008  
 PN-EN 61056-2:2003(U)  
 PN-E-83016:1999

Akumulatory **MW Power** serii **MW** są przeznaczone do stosowania zarówno w systemach zasilania awaryjnego jak i innych aplikacjach w który akumulator pracuje cyklicznie. Preferowane zastosowania akumulatorów tej serii to: zasilanie rezerwowe w systemach automatyki, kasach fiskalnych, źródło energii w urządzeniach przenośnych, zasilanie silników i innych urządzeń w trybie pracy cyklicznej. Dla rozładowań 50% do 500 cykli.

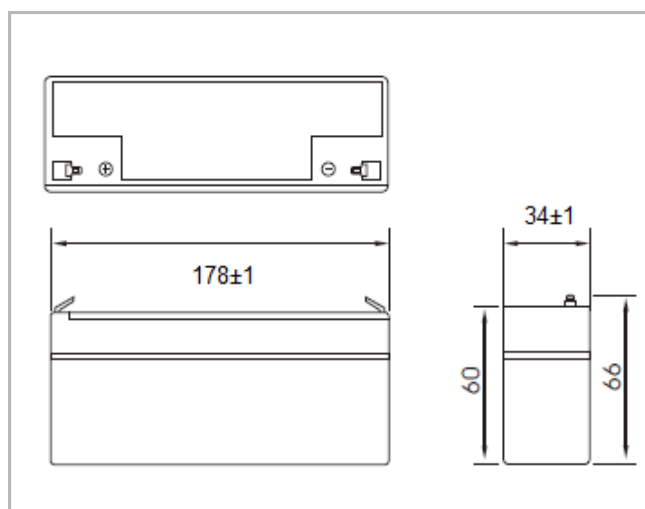
Projektowana żywotność wynosi 6-9 lat dla 20-25 °C



### Specyfikacja

Napięcie nominalne		12 V
Pojemność nominalna		2,2 Ah
Wymiary	Długość	178 mm
	Szerokość	34 mm
	Wysokość	60 mm
	Wysokość całkowita	66 mm
Waga		1,05 kg

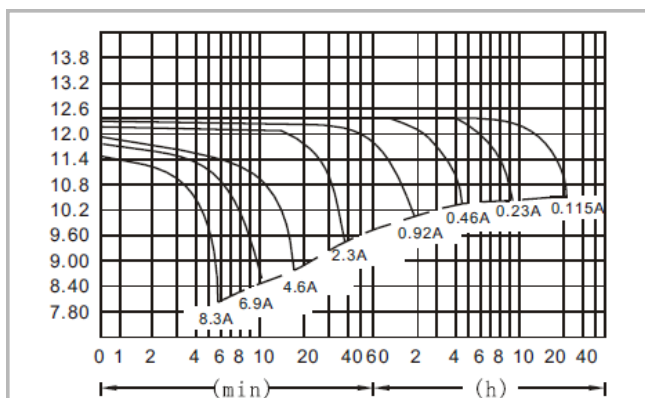
### Wymiary



### Charakterystyka

Pojemność dla 25°C i napięcia odcięcia 10,5V	20h	2,2 Ah
	10h	2,1 Ah
	5h	1,95 Ah
Rezystancja wewn.	akum. naład.	42 mΩ
Pojemność	dla 20°C	100%
	dla 0°C	85%
	dla -15°C	65%
Samorozładowanie	3 m-ce	91%
	6 m-cy	82%
	12 m-cy	64%
Terminal	Fast-on 187 (T1)	
Ładowanie	Buforowe	13,50-13,80V
	Cykliczne	14,40-15,00V
Max. prąd ładowania	0,70 A	
Max. prąd rozładowania	25 A (5 sek.)	
Temperatury pracy: Rozładowanie: -20°C + 50°C Ładowanie: -20°C + 50°C Przechowywanie: -20°C + 50°C		

### Ch-ka rozładowania w temp. 25 °C



### Terminal

